

Examen HAVO

2015

tijdvak 2
woensdag 17 juni
13.30 - 16.30 uur

scheikunde

Dit examen bestaat uit 39 vragen.

Voor dit examen zijn maximaal 76 punten te behalen.

Voor elk vraagnummer staat hoeveel punten met een goed antwoord behaald kunnen worden.

Als bij een vraag een verklaring, uitleg, berekening of afleiding gevraagd wordt, worden aan het antwoord meestal geen punten toegekend als deze verklaring, uitleg, berekening of afleiding ontbreekt.

Geef niet meer antwoorden (redenen, voorbeelden e.d.) dan er worden gevraagd. Als er bijvoorbeeld twee redenen worden gevraagd en je geeft meer dan twee redenen, dan worden alleen de eerste twee in de beoordeling meegeteld.

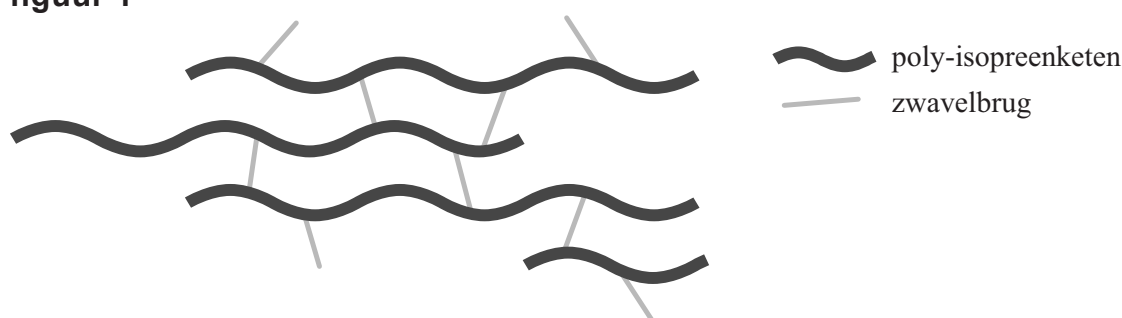
Autobanden

Om de eigenschappen van het materiaal waaruit autobanden bestaan te beïnvloeden, worden in dit materiaal diverse stoffen verwerkt. Daarmee wordt bijvoorbeeld ook het brandstofverbruik van een auto beïnvloed. Het basismateriaal van een autoband is rubber. Rubber is een natuurproduct en kan beschouwd worden als het additiepolymeer van isopreen. De molecuulformule van isopreen is C_5H_8 . Poly-isopreen kan worden weergegeven met de formule $(C_5H_8)_n$.

- 2p 1 Geef een mogelijke structuurformule van een molecuul isopreen. Hierin komt tweemaal een dubbele binding voor tussen koolstofatomen in de hoofdketen. Ook bevat het molecuul één CH_3 zijgroep.
- 1p 2 Neem je antwoord op vraag 1 over en omcirkel de bindingen die verbroken kunnen worden bij de additiepolymerisatie van isopreen.

Bij de productie van autobanden wordt het rubber ge vulkaniseerd: aan het rubber wordt zwavel toegevoegd. De zwavel reageert met het rubber. Hierbij worden crosslinks gevormd tussen de moleculen van het rubber. Deze crosslinks worden zwavelbruggen genoemd. Een zwavelbrug bestaat uit een keten van één tot acht zwavelatomen. Dit is schematisch weergegeven in figuur 1.

figuur 1



- 1p 3 Geef aan welk type binding wordt gevormd wanneer zwavelbruggen ontstaan.

Zowel het aantal zwavelbruggen als het aantal zwavelatomen per zwavelbrug hebben invloed op de vervormbaarheid van het ge vulkaniseerde rubber. Een autoband die de grond raakt, wordt gedeeltelijk ingedrukt. Hierdoor komen de zwavelbruggen in het ingedrukte deel van de band onder spanning te staan. Wanneer de band doorrolt, krijgt dit deel van de band dankzij de zwavelbruggen zijn oorspronkelijke vorm terug.

Mijnbouw op de maan

De fossiele brandstofreserves op aarde raken uitgeput. Daarom wordt steeds meer energie gewonnen uit wind- en zonne-energie. Ook wordt onderzocht of andere energiebronnen kunnen worden gevonden, zoals blijkt uit onderstaand tekstfragment.

tekstfragment

“Juist die nabijheid van de maan maakt dat hij van onschatbare waarde is”, zegt Gerald Kulcinski van het Fusion Technology Institute aan de universiteit van Wisconsin-Madison. “Daardoor kun je gemakkelijk op en neer om helium-3 te halen. Helium-3 vormt de perfecte brandstof voor de derde generatie kernfusiereactoren. Op aarde hebben we er niet meer dan tweehonderd kilogram van. Maar op de maan, waar geen atmosfeer is, ‘regent’ het voortdurend neer uit de zonnewind. Uit bodemmonsters weten we dat het bovenste laagje van de maanbodem minstens een miljoen ton helium-3 bevat. Eén ton helium-3 levert dezelfde hoeveelheid energie als ontstaat bij het verstoken van 130 miljoen vaten olie. Met honderd ton helium-3 heb je een jaar lang energie voor de hele wereld. Daarvoor hoef je maar vijf vrachtvaartuigen ter grootte van de spaceshuttle naar de maan te sturen.”

naar: <http://www.kennislink.nl>

Helium-3 is een isotoop van het element helium. Een atoom helium-3 heeft massagetal 3.

- 2p 8 Geef met een tekening de bouw van een helium-3 atoom weer. Teken de kern en de schil(len) van de elektronenwolk en geef de plaats van elk proton, neutron en elektron aan door middel van de notaties p , n en e .

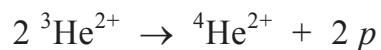
In de bovenste meters van de maanbodem is het gehalte helium-3 gemiddeld 0,01 massa-ppm. Voor het winnen van helium-3 wil men een speciaal ontworpen bulldozer inzetten die de bovenste laag van de maanbodem afgraaft, zeeft en verwerkt. De gezeefde bodemdeeltjes worden vermalen en sterk verhit. De gassen die daarbij vrijkomen, waaronder helium-3, worden onder druk opgeslagen. De energie voor deze processen zal worden gehaald uit zonne-energie.

- 2p 9 Bereken hoeveel ton maanbodem die 0,01 massa-ppm helium-3 bevat, nodig is om 100 ton helium-3 te winnen. Neem aan dat alle helium-3 wordt gewonnen.

Op de maan kan het temperatuurverschil tussen dag en nacht wel een paar honderd graden Celsius zijn. Dit temperatuurverschil zou kunnen worden gebruikt om het gasmengsel dat ontstaat bij het verhitten van de korrels maanbodem, te scheiden.

- 2p 10 Geef aan welk verschil in stofeigenschap dan wordt gebruikt om het gasmengsel te scheiden. Licht je antwoord toe.

Helium-3 zou in de toekomst kunnen worden gebruikt in kernfusiereactors. In de reactor laat men de kernen van helium-3 met hoge snelheid op elkaar botsen, waardoor deze kunnen 'fuseren'. Bij deze fusiereactie van twee helium-3 kernen ontstaan één helium-4 kern en twee protonen (p). Deze reactie kan als volgt worden weergegeven:



Net als bij een chemische reactie is ook bij een kernreactie sprake van een energie-effect. Het energieverloop van de reactie kan weergegeven worden in een energiediagram. De activeringsenergie van de reactie wordt bij kernreacties de 'energiebarrière' of 'Coulomb-barrière' genoemd.

- 1p 11 Geef aan de hand van de formule van een helium-3 kern aan waarom deze energiebarrière bij de fusie-reactie (relatief) hoog is.

- 3p 12 Geef het energiediagram van de fusie-reactie. Noteer daarin, met de bijbehorende bijschriften:
- het energieniveau van de beginstoffen;
 - het energieniveau van de overgangstoestand;
 - het energieniveau van de reactieproducten;
 - de energiebarrière.

Er is discussie mogelijk over het winnen van helium-3 op de maan en het inzetten ervan voor energieproductie op aarde. Een centrale vraag daarbij is of het totale proces om energie te produceren, zoals dat beschreven is in deze opgave, netto energie oplevert of uiteindelijk juist energie kost.

- 2p 13 Geef twee aspecten van dit (totale) proces die een rol spelen bij deze afweging. Deze aspecten moeten betrekking hebben op benodigde of vrijkomende energie.

'Zoete ijsthee'

Stichting C3 heeft als doel kinderen op een speelse manier kennis te laten maken met scheikunde. Op de website van C3 vindt Annemieke een proefje met ijsthee. Ze voert dit proefje samen met haar vader uit. Het proefje is hieronder afgebeeld.



naar: www.expeditionchemistry.nl

Tijdens het oplossen van suiker (sacharose) in water worden de aanwezige bindingen tussen de suikermoleculen verbroken. De structuurformule van sacharose staat in Binas-tabel 67F2.

- 2p 14 Geef de vergelijking in molecuulformules voor het oplossen van sacharose in water. Vermeld ook de toestandsaanduidingen.
- 2p 15 Geef de namen van de twee typen bindingen die verbroken worden tussen de suikermoleculen bij het oplossen van sacharose.

Tot Annemiekes verbazing smaken de twee kopjes ijsthee niet even zoet. De ijsthee waarin suiker is gedaan toen de thee nog heet was, smaakt zoeter dan de andere ijsthee. Dit komt doordat in heet water de sacharose niet alleen oplost, maar ook wordt omgezet. Hierbij ontstaan per mol sacharose 1 mol glucose en 1 mol fructose. Deze reactie vindt nauwelijks plaats in koud water.

- 1p 16 Geef de naam van dit type reactie waarbij sacharose wordt omgezet tot glucose en fructose. Maak eventueel gebruik van Binas-tabel 67F.

- 2p 17 Geef een verklaring voor het gegeven dat deze omzetting van sacharose wel optreedt in heet water maar nauwelijks in koud water. Gebruik in je antwoord het botsende-deeltjes-model.

Op www.wikipedia.org is onderstaande informatie te vinden:

zoetstof	molaire massa (g mol ⁻¹)	zoetkracht t.o.v. sacharose op gewichtsbasis*
fructose	180,2	173
glucose	180,2	74,3
sacharose	342,3	100

* Dit betekent dat 1,00 gram glucose 0,743 maal zo zoet smaakt als 1,00 gram sacharose.

- 3p 18 Bereken, op basis van bovenstaande informatie, hoeveel maal zo zoet de ijsthee is geworden, vergeleken met de ijsthee waarin geen omzetting heeft plaatsgevonden.

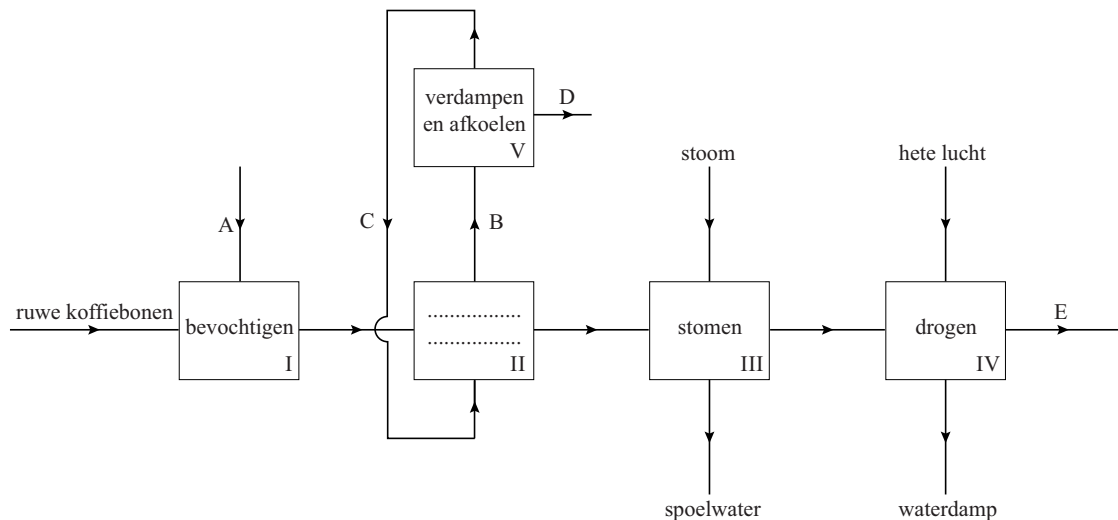
Neem aan dat:

- in beide kopjes een gelijk volume thee aanwezig is;
- in beide kopjes evenveel (41 gram) sacharose is gedaan;
- er slechts in één kopje sacharose is omgezet, en deze omzetting volledig heeft plaatsgevonden;
- de zoetkracht van fructose, glucose en sacharose elkaar niet beïnvloeden.

Cafeïne uit koffie verwijderen

Cafeïne is een oppeppende stof die voorkomt in onder meer koffie(bonen) en chocolade(producten). Cafeïne kan uit koffiebonen worden verwijderd. Dit proces wordt decafeïneren genoemd. Een manier daarvoor is een behandeling met dichloormethaan (DCM). Dit proces is hieronder in een vereenvoudigd en onvolledig blokschema weergegeven.

blokschema



Eerst worden de ruwe koffiebonen vochtig gemaakt met water (ruimte I). Daarna worden de bonen geweekt in DCM, waarin de cafeïne oplost (ruimte II). Elk half uur vindt er een meting van het cafeïnegehalte in de bonen plaats. Het weken in DCM wordt herhaald totdat het cafeïnegehalte in de koffiebonen voldoende is afgenomen. In ruimte II worden de bonen afgescheiden. De bonen worden daarna gestoomd (ruimte III) en vervolgens gedroogd met hete lucht (ruimte IV). De overgebleven vloeistof uit ruimte II gaat naar ruimte V, waar deze wordt verwarmd. Hierbij verdampt het DCM, dat na condensatie wordt hergebruikt.

In het blokschema ontbreken de namen van de scheidingsmethodes die in ruimte II worden gebruikt. Ook ontbreken bij de stofstromen A tot en met E de namen van de volgende stoffen:

- cafeïne
- cafeïnevrije koffiebonen
- DCM
- water.

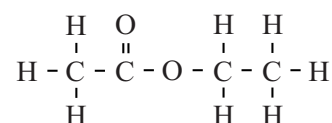
2p 19 Geef aan welke twee scheidingsmethodes in ruimte II worden gebruikt.

- 2p 20 Geef de namen van de stoffen die bij de letters A tot en met E in het blokschema moeten worden vermeld. Let op:
- sommige stoffen moeten bij meer dan één stofstroom worden vermeld;
 - bij één van de stofstromen moet meer dan één stof worden vermeld.
- Noteer je antwoord als volgt:
- A:
B:
C:
D:
E:

- 2p 21 Leg met behulp van bovenstaande informatie uit of het decafeïneren een continu proces of een batchproces is.

DCM heeft nadelen, daarom wordt tegenwoordig gebruikgemaakt van andere oplosmiddelen. Het meest gebruikt wordt de ester ethylacetaat (zie figuur 1). Maar ook warm water (80 °C) wordt als oplosmiddel toegepast.

figuur 1



ethylacetaat

- 2p 22 Geef de structuurformules van de twee stoffen waaruit door verestering ethylacetaat wordt gevormd.

In onderstaande tabel staat een aantal gegevens per oplosmiddel.

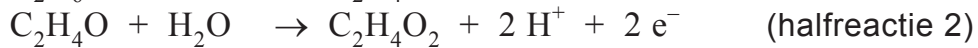
gegeven	oplosmiddel		
	DCM (20 °C)	ethylacetaat (20 °C)	water (80 °C)
oplosbaarheid van cafeïne in oplosmiddel (g per 100 mL)	8	2	35-40
lost uit de koffiebonen alleen cafeïne op in het oplosmiddel?	ja	ja	nee
molaire massa (g mol ⁻¹)	84,93	88,10	18,02
grenswaarde* (mg m ⁻³)	350	550	-
kookpunt (K)	313	350	373

* TGG (= tijd-gewogen-gemiddelde) in 8 uur

- 2p 23 Geef aan de hand van de gegevens in de tabel een voordeel van het gebruik van ethylacetaat ten opzichte van het gebruik van DCM. Geef ook het daarbij behorende uitgangspunt uit Binas-tabel 97F. Noteer je antwoord als volgt:
- voordeel: ...
uitgangspunt: ...

Alcohol

Wanneer iemand een alcoholische drank heeft gedronken, verdeelt de alcohol (ethanol) zich over de waterige vloeistoffen, zoals bloed, in het lichaam. Na verloop van tijd wordt de alcohol door het lichaam afgebroken. Hierbij verlopen onder meer de volgende twee halfreacties:



Beide halfreacties worden enzymatisch gekatalyseerd.

2p **24** Geef de structuurformule van alcohol en leg aan de hand daarvan uit dat alcohol hydrofiel is.

2p **25** Geef aan welke invloed de katalyse door enzymen heeft op het energieverloop van de reactie. Kies uit: *wordt hoger*, *wordt lager* of *blijft gelijk*.

Noteer je antwoord als volgt:

De (netto) reactiewarmte ...

De activeringsenergie ...

2p **26** Leg uit waarom halfreactie 1 door een ander soort enzym wordt gekatalyseerd dan halfreactie 2.

Als vuistregel wordt aangenomen dat bij een (gemiddelde) volwassene één glas alcoholische drank (10 gram alcohol) in 1,4 uur wordt afgebroken. Alcohol heeft een molaire massa van $46,1 \text{ g mol}^{-1}$.

2p **27** Bereken de gemiddelde snelheid waarmee de alcohol wordt afgebroken in mol alcohol per L lichaamsvocht per seconde. Ga ervan uit dat de volwassene 45 L lichaamsvocht heeft en alle alcohol uit de drank is opgenomen.

Rijden onder invloed van alcohol (ethanol) is gevaarlijk en verboden. Daarom voert de politie controles uit en meet daarbij het alcoholgehalte in de adem van de bestuurder. Als een bestuurder een overtreding heeft begaan, kan een rechter oordelen dat een 'alcoholslot' in de auto van deze bestuurder moet worden aangebracht. Een alcoholslot is een startonderbreker in de auto. Voor het wegrijden moet de bestuurder in het pijpje van het alcoholslot blazen. Wanneer de bestuurder te veel alcohol heeft genuttigd, start de auto niet.



Het alcoholslot bevat een soort brandstofcel. Als de uitgeademde lucht alcohol bevat, reageert de alcohol als reductor aan de 'actieve' elektrode van de cel. De vergelijking van deze halfreactie is:



Aan de andere elektrode reageert zuurstof als oxidator in zuur milieu.

- 3p **28** Geef de vergelijking van de halfreactie van de oxidator **en** de vergelijking van de totale reactie in deze brandstofcel. Maak hierbij gebruik van Binas-tabel 48.

De stroom die door de brandstofcel loopt is een maat voor het alcoholgehalte in de uitgeademde lucht. Het alcoholgehalte in lucht en het alcoholgehalte in vocht zijn met een vaste omrekeningsfactor aan elkaar gerelateerd. Een gehalte van 0,44 mg per L lucht komt overeen met 1,0 g per L lichaamsvocht. Als het alcoholgehalte in het lichaamsvocht van de bestuurder hoger is dan 0,02 massaprocent, start de auto niet.

Bij een bepaalde bestuurder passeren $50 \cdot 10^{-6}$ mol elektronen per L uitgeademde lucht de actieve elektrode.

- 2p **29** Bereken het aantal gram alcohol in 1,0 L uitgeademde lucht, wanneer het alcoholpercentage in lichaamsvocht 0,02 massaprocent is. Neem aan dat de dichtheid van het lichaamsvocht 1,1 kg per L is.
- 2p **30** Laat met een berekening zien of de auto zal starten. Ga ervan uit dat er geen elektronenstroom is als de adem geen alcohol bevat.

Roestoplosser

IJzer is een veelgebruikt metaal dat echter door reactie met zuurstof en water gemakkelijk wordt omgezet tot roest. De formule van roest is $\text{Fe}_2\text{O}_3 \cdot 3\text{H}_2\text{O}$ (s). De omzetting van ijzer tot roest is een redoxreactie waarvan de totale vergelijking hieronder onvolledig is weergegeven.



Het proces waarbij ijzer met zuurstof en water wordt omgezet tot roest wordt wel 'roesten' genoemd, maar er is ook een andere (chemische) naam voor.

- 1p 31 Geef deze andere naam.
- 2p 32 Neem bovenstaande onvolledige vergelijking over en maak deze kloppend door de vier ontbrekende coëfficiënten in te vullen.
- 2p 33 Leid af, aan de hand van de ladingsverandering van de ijzerdeeltjes, of de stof ijzer bij het omzetten tot roest de oxidator of de reductor is.
Noteer je antwoord als volgt:
de lading van de ijzerdeeltjes in ijzer: ...
de lading van de ijzerdeeltjes in roest: ...
de stof ijzer is dus:

Voor het verwijderen van roest zijn speciale 'roestoplossers' te koop. Mads en Matthijs onderzoeken voor hun profielwerkstuk de roestoplosser van de fabrikant HG. Op het etiket van deze vloeibare roestoplosser staat onder meer de volgende informatie:

HG roestoplosser

- **Verwijdert roest zonder schuren.**
- **Heeft bovendien een roestwerende werking.**
- **Het metaal kan na behandeling direct gelakt worden.**

Gebruiksaanwijzing:

Verdun 1 fles HG "roestoplosser" (0,5 liter) met 2,5 liter water. Leg het voorwerp in de oplossing, zodat het geheel ondergedompeld is.

Afhankelijk van de hoeveelheid roest 10 minuten tot enige uren laten inwerken. Vervolgens goed naspoelen met veel water.

Attentie:

Gebruik rubber/plastic handschoenen.

Bevat: Fosforzuur (H_3PO_4)

Mads merkt op dat de aanduiding roestoplosser op het etiket tussen aanhalingstekens staat. Kennelijk lost roest niet op in de roestoplosser. Matthijs zegt dat roest reageert met de roestoplosser.

- 2p **34** Onderbouw de uitspraak van Matthijs aan de hand van de formule van roest en de informatie op het etiket.

Op een ander deel van het etiket staat een gevarenpictogram. Bij dit gevarenpictogram hoort een bepaald GHS-nummer.

- 2p **35** Leg uit met behulp van Binas-tabel 97B welk GHS-nummer past bij de op bladzijde 12 gegeven informatie van het etiket.

Matthijs verdunt 5 mL roestoplosser volgens de gebruiksaanwijzing. Hierbij doet hij een bepaalde waarneming en trekt hieruit de conclusie dat het verdunnen van roestoplosser een exotherm proces is.

- 1p **36** Geef deze waarneming.

Matthijs doet vervolgens 141 mg onverdunde roestoplosser in 10,0 mL water. De verkregen oplossing titreert hij met natronloog. De molariteit van de natronloog is 0,108 M.

- 2p **37** Bereken de pH van de gebruikte natronloog.

Na toevoeging van 8,04 mL natronloog heeft het fosforzuur volledig gereageerd met de natronloog volgens de vergelijking:



- 3p **38** Bereken het massapercentage fosforzuur in "HG roestoplosser". Neem hierbij aan dat fosforzuur het enige zuur is dat tijdens de titratie reageert.

De pH van de oplossing is na het toevoegen van 8,04 mL natronloog ongeveer 4.

- 2p **39** Geef een beschrijving op microniveau waaruit duidelijk wordt waardoor deze lage pH wordt veroorzaakt.

Bronvermelding

Een opsomming van de in dit examen gebruikte bronnen, zoals teksten en afbeeldingen, is te vinden in het bij dit examen behorende correctievoorschrift, dat na afloop van het examen wordt gepubliceerd.